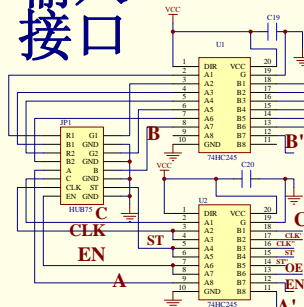


例如：

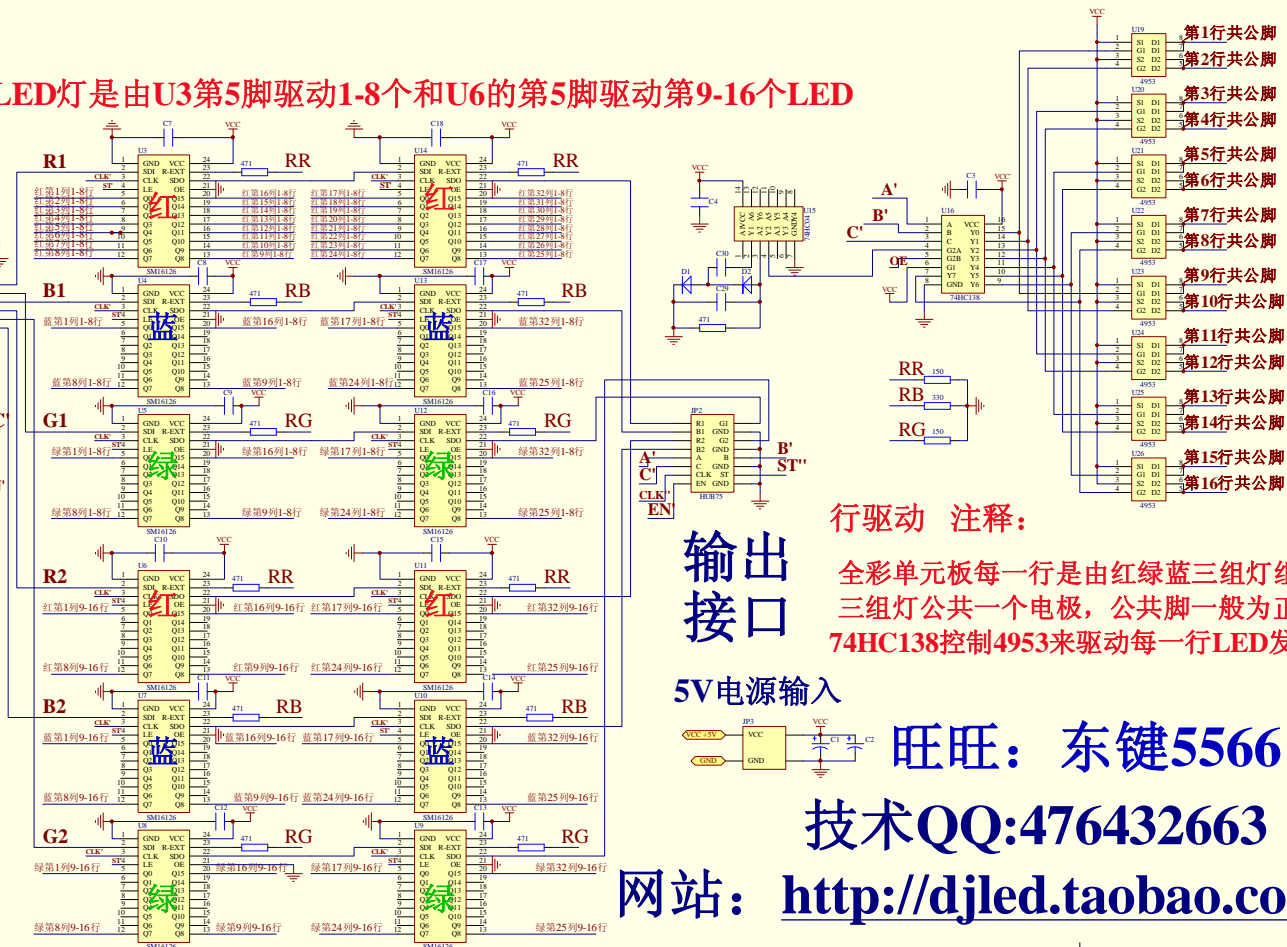
单元板第1列红色的LED灯是由U3第5脚驱动1-8个和U6的第5脚驱动第9-16个LED

### 输入接口



### 列驱动注释：

单元板每列LED发光管都是移位锁存芯片驱动  
每种颜色的每列都是由一个或多个芯片的某个管脚驱动

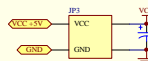


### 输出接口

行驱动 注释：

全彩单元板每一行是由红绿蓝三组灯组成  
三组灯公共一个电极，公共脚一般为正极  
74HC138控制4953来驱动每一行LED发光管

5V电源输入



旺旺：东键5566

技术QQ:476432663

网站：<http://djled.taobao.com>

本单元板是由12个16126来驱动的，每一种颜色由4个16126来驱动的

1-8行的同种颜色LED是由两个16126控制的 9-16行的同种颜色LED是由另两个16126控制的

名称			修订
尺寸	图号		
日期	2010-08-20	设计者	汪东
文件	C:\Documents and Settings\Administrator\桌面\LED单元板\LED单元板.dwg		审核者